

UNIDAD UNIVERSAL+ 7WR MINI BASIC

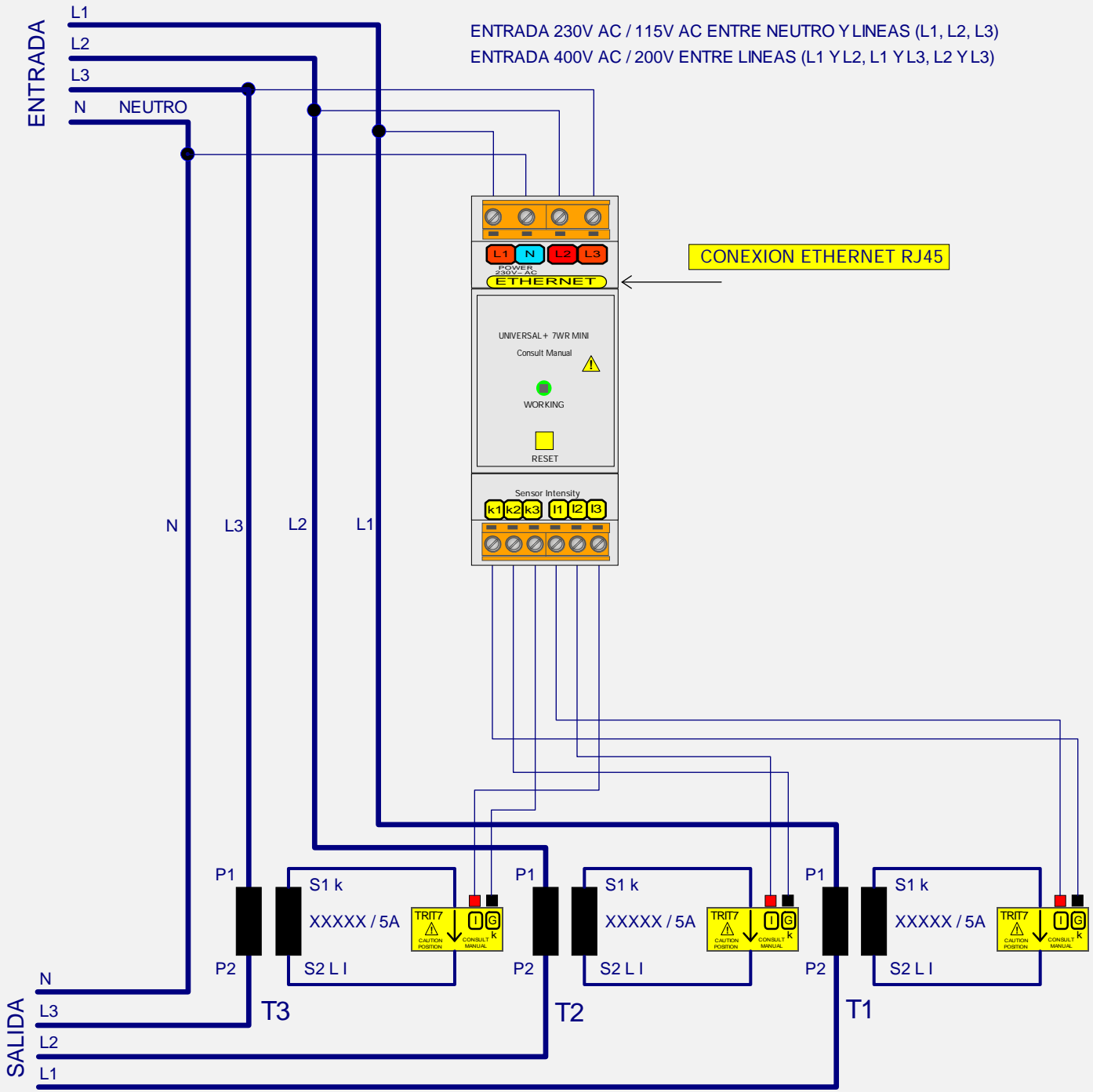
MODELO UNIVERSAL+ 7WR MINI BASIC - T - 500E - E - 50Hz - 230V - 5A

CONFIGURACION TRIFASICA 4 POLOS HASTA 10.000A.

Versión transformador de intensidad de línea. Únicamente transformador TRIT7

TRIT7 (5A para tranformador estandar, desde 50A/5A hasta 10.000A/5A en pasos de 5A)

Versión alimentación 230V / 115V / POE (Power over Ethernet)



T1, T2 Y T3 TRANSFORMADOR TOROIDAL DE INTENSIDAD DE LINEA PROGRAMAR LA RELACION DE INTENSIDAD DEL TRANSFORMADOR XXXXX / 5A EN LA UNIDAD UNIVERSAL+ 7WR MINI

TRIT7: TRANSFORMADOR TOROIDAL DE INTENSIDAD DE LINEA (5A) INDIVIDUALMENTE EMPAREJADO Y AJUSTADO PARA SU MODULO NO INTERCAMBIAR Y POSICIONARLO SEGUN SENTIDO FLECHA



CONSULTAR MANUAL DE INSTRUCCIONES

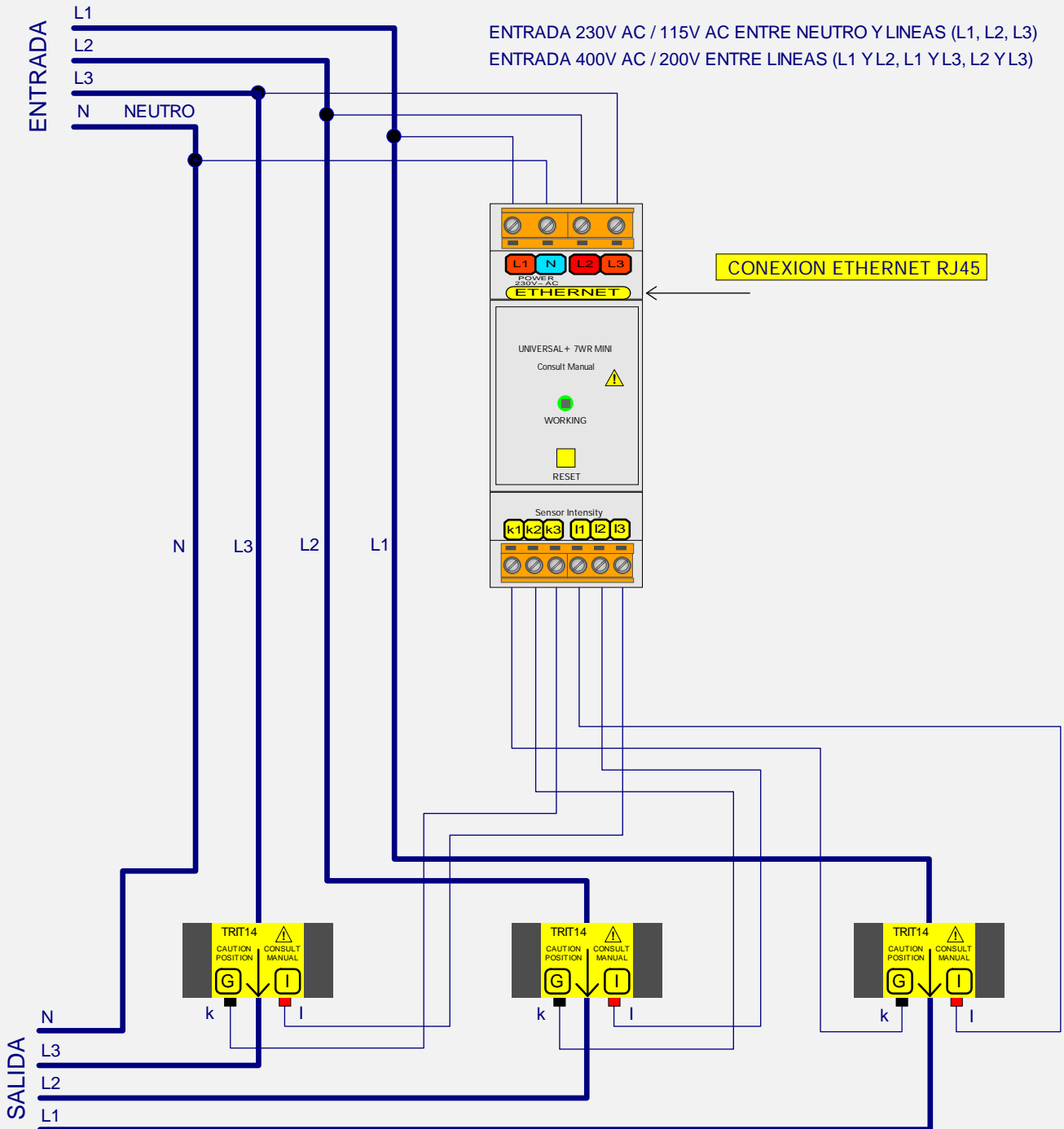
UNIDAD UNIVERSAL+ 7WR MINI BASIC

MODELO UNIVERSAL+ 7WR MINI BASIC - T - 500E - E

CONFIGURACION TRIFASICA 4 POLOS 70A, 140A y 280A.

Versión transformador de intensidad de línea. Únicamente transformadores TRIT14, TRIT18 y TRIT26

Versión alimentación 230V / 115V / POE (Power over Ethernet)



TRIT14 / TRIT18 / TRIT26:
TRANSFORMADOR TOROIDAL DE INTENSIDAD DE LINEA
INDIVIDUALMENTE EMPAREJADO Y AJUSTADO PARA SU MODULO
NO INTERCAMBIAR Y POSICIONARLO SEGUN SENTIDO FLECHA



CONSULTAR MANUAL DE INSTRUCCIONES