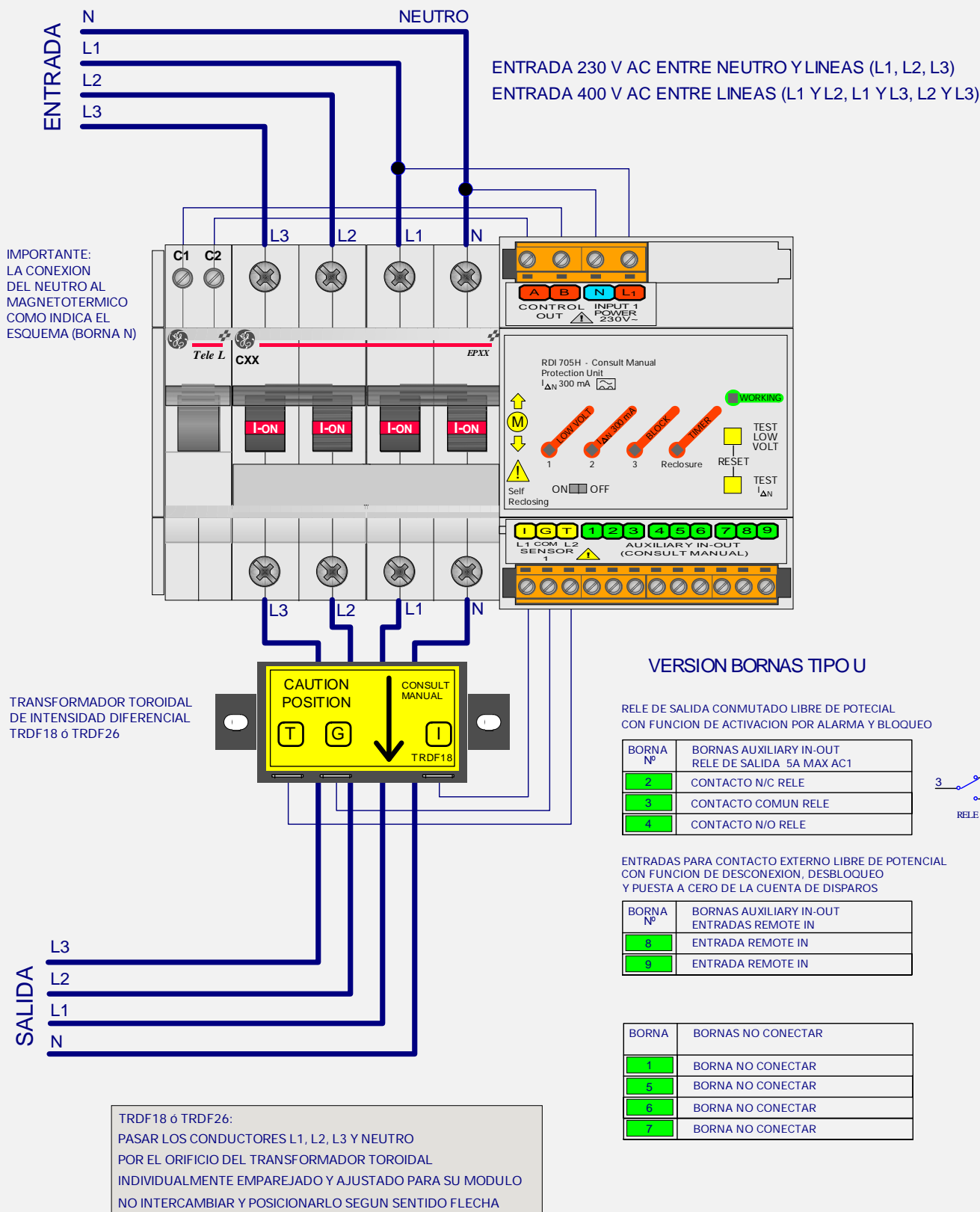


# UNIDAD DE PROTECCION AUTORREARMABLE CON MOTOR REARMADOR INTEGRADO. MODELOS RDI705HT Y RDI105HT (VERSION BORNAS TIPO U) CONFIGURACION TRIFASICA 4 POLOS 6, 10, 16, 20, 25, 32, 40 Y 63A.

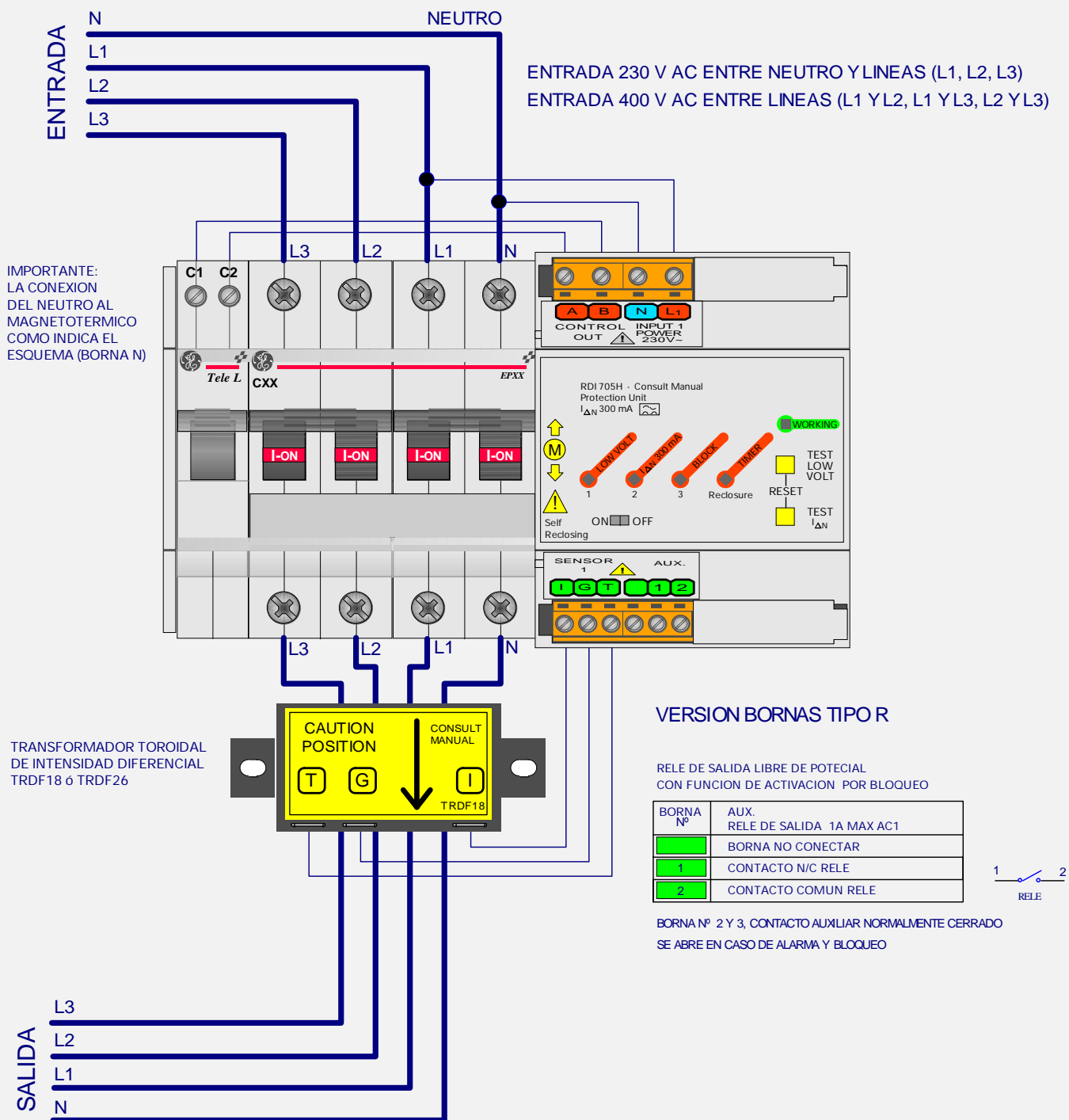


CONSULTAR MANUAL DE INSTRUCCIONES

# UNIDAD DE PROTECCION AUTORREARMABLE CON MOTOR REARMADOR INTEGRADO.

MODELOS RDI705HT Y RDI105HT (VERSION BORNAS TIPO R)

CONFIGURACION TRIFASICA 4 POLOS 6, 10, 16, 20, 25, 32, 40 Y 63A.



TRDF18 ó TRDF26:  
PASAR LOS CONDUCTORES L1, L2, L3 Y NEUTRO  
POR EL ORIFICIO DEL TRANSFORMADOR TOROIDAL  
INDIVIDUALMENTE EMPAREJADO Y AJUSTADO PARA SU MODULO  
NO INTERCAMBIAR Y POSICIONARLO SEGUN SENTIDO FLECHA



CONSULTAR MANUAL DE INSTRUCCIONES